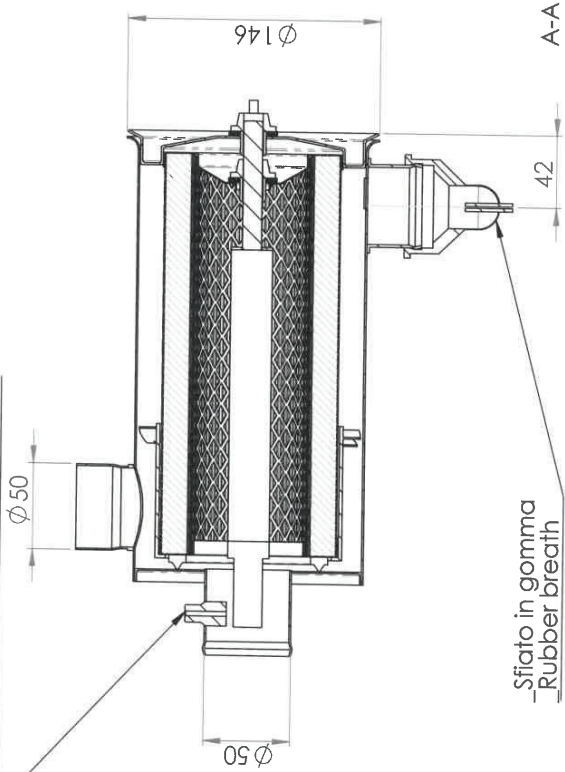
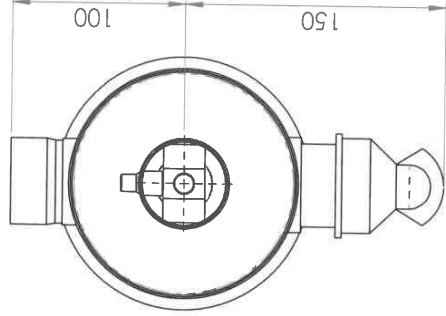
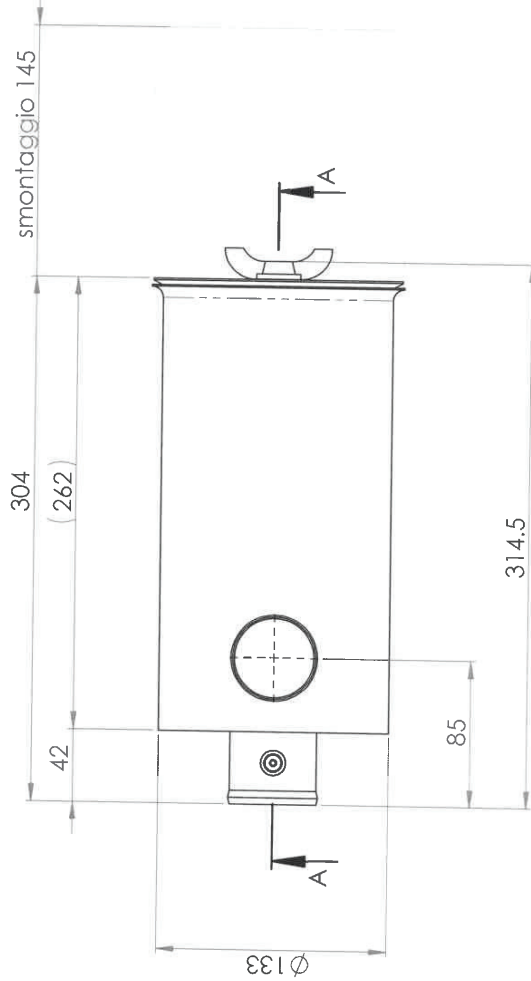


—Perno 1/8" con pastigli in sinterizzato
—1/8" pin with sintered pastilles



—Sfiato in gomma
—Rubber breath



Caratteristiche tecniche / Technical features:

- Elemento filtrante / Filtering element: carta / paper
- Numero pieghe / number of fold: 100+/-2
- Altezza piega / fold height: 15+/-0.5mm
- Sup.filtrante / filtering surface : ~7000Cm²
- Portata aria / air flow: 180m³/h
- Cartuccia di ricambio / spare cartridge: AT2.01803

N Descrizione modifica / Modify description

PESO / WEIGHT: 2.03kg Il pezzo deve essere esente da bave / The piece must be without burrs

DESIGNATORE / Designer Tosi G.	NOME / NAME Santachiara M.	IRMA / SIGN	DATA / DATE 17/05/2017	NOTE / NOTE
TOLEERANZE GENERALI DI LAVORAZIONE / GENERAL TOLERANCES (mm)				DENOMINAZIONE / DENOMINATION: Filtro aria a secco 5" L.304
DA / FROM	FINO A / UNTIL	TOLLERANZA / TOLERANCES	MATERIALE / MATERIAL	
1	20	+/-0.2	Composto	CODICE / CODE: FS9.02548
20	50	+/-0.3	FOGLIO / SHEET 1 DI 1	
50	100	+/-0.5	SCALA / SCALE: 1:3	LINGUA / LANGUAGE: IT / EN
100	200	+/-1.0	A3	
200	300	+/-1.5		

Questo documento è di proprietà della F.B.N. srl - senza autorizzazione non può essere utilizzato da terzi / All proprietary rights reserved by F.B.N. srl - the drawing may not be used by third parties without authorization